

Погружной насос для перекачки загрязненной воды с твердыми частицами, свободный проход 28 мм

TP 28

Использование

Погружные насосы серии TP 28 применяются для перекачивания сточной и загрязненной воды, а также тины. Благодаря широкому свободному проходу в 28 мм особенно хорошо применимы для перекачки сточных вод с твердыми и волокнистыми частицами. Идеальны для работы как в бытовой, коммунальной, так и в промышленной сферах.

Госстандарт: разработка и сборка производится в соответствии с немецкой промышленной нормой DIN EN 12050-2 под контролем государственных учреждений. Сертификат № 0220119.

Установка: стационарная и переносная.

Автоматическое включение в зависимости от уровня воды с помощью автоматического поплавкового выключателя.

Области применения: чистая и загрязненная вода, сточная вода с твердыми и волокнистыми частицами.

Макс. температура перекачиваемой воды 35°C, кратковременно до 60°C.

Режим работы: повторно-кратковременный.

Конструкция

Полностью затопляемый погружной насос состоящий из

Насос: одноступенчатый с горизонтальным напорным патрубком R 1 1/2 " IG.

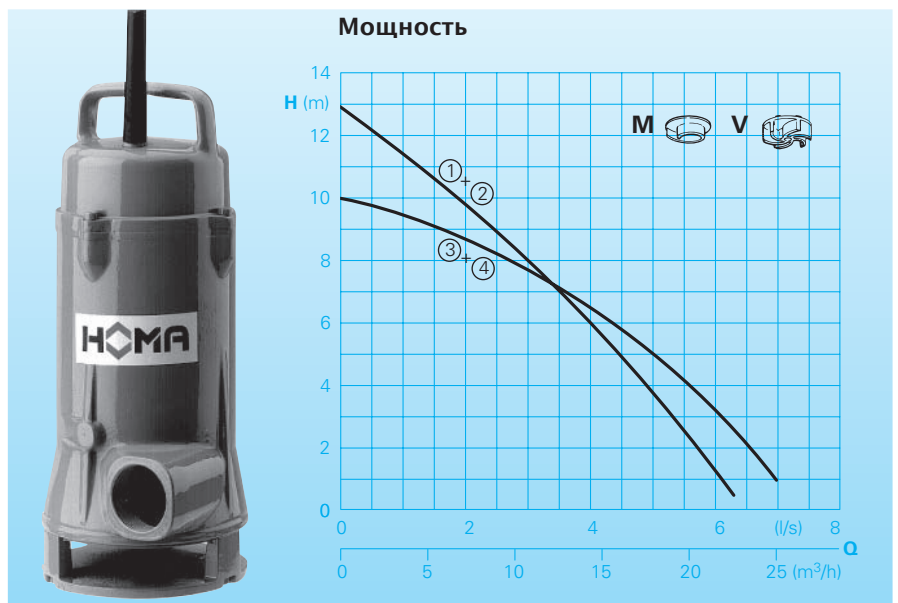
Колесо: М – открытое однолопастное колесо для транспортировки тинистой массы с твердыми и волокнистыми частицами. V – свободно-вихревое колесо для содержащих воздух или газ водных масс, с твердыми или комкообразными частицами.

Электродвигатель: погружной, водонепроницаемый электродвигатель. Класс стойкости нагрева изоляции F.

Класс защиты IP 68. Электрокабель подключён с помощью отделённой от двигателя герметичной камеры. Электрокабель: H07 RN – F4 G 1,5 Для моделей WA: H07 RN – F 5 G 1,5

Вал электродвигателя: увеличенный стальной хромированный вал, не требующий смазки на весь период эксплуатации подшипник качения.

Прокладки: комбинация, в зависимости от направления вращения вала, из торцовых (карбид кремния) и радиальных прокладок.



Технические характеристики

Ин-декс №	Модель	Мощность P ₁ (кВт)	Мощность P ₂ (кВт)	Напря-жение 50 Гц (Вольт)	Частота вращений (мин-1)	Номинальн. ток (А)	Масса (кг)
①	TP 28 M 10/2 W (A)	1,0	0,7	230/1Ph	2900	4,7	22
②	TP 28 M 10/2 D (A)	1,0	0,7	400/3Ph	2900	1,8	22
③	TP 28 V 11/2 W (A)	1,1	0,9	230/1Ph	2900	5,6	22
④	TP 28 V 11/2 D (A)	1,1	0,9	400/3Ph	2900	2,2	22

Напорный патрубок: R 1 1/2 " IG

Рабочее колесо: TP 28 M = открытое однолопастное колесо
TP 28 V = свободно-вихревое колесо

Модель A: с автоматическим поплавковым выключателем HOMA-Nivomatik.

Материалы

Корпус электродвигателя	серый чугун
Корпус насоса	чугун
Рабочее колесо	
Вал электродвигателя,	нержавею-щая сталь
Винты	карбид кремния
Уплотнительные прокладки	карбид кремния
Резино-технические изделия	бутадиен-нитрильный каучук

Комплектация

Насос со встроенной подставкой без спускного устройства. (см. принадлежность).

Модель W: (230 Вольт/1Ph):

В комплекте 10 м кабеля.

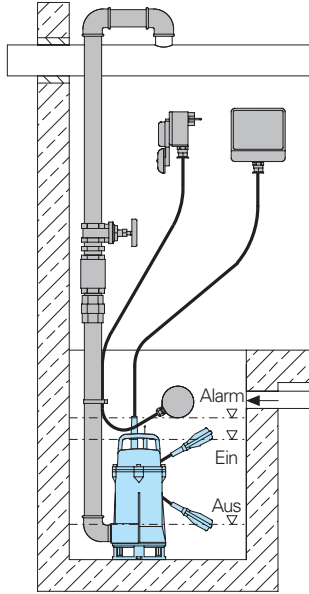
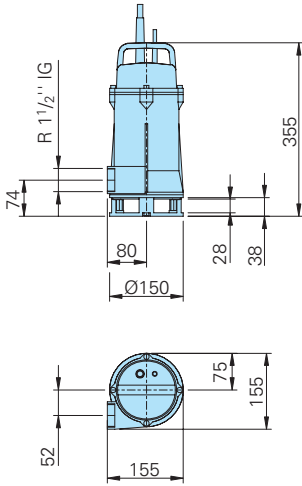
Коммутационный аппарат с защитой электродвигателя, конденсатор, выключатель, сетевой штекер.

Модель D: (400 Вольт/3Ph): В

комплекте 10 м кабеля. Коммутационный аппарат с защитой электродвигателя, выключатель, переключатель направления движения эл. двигателя.

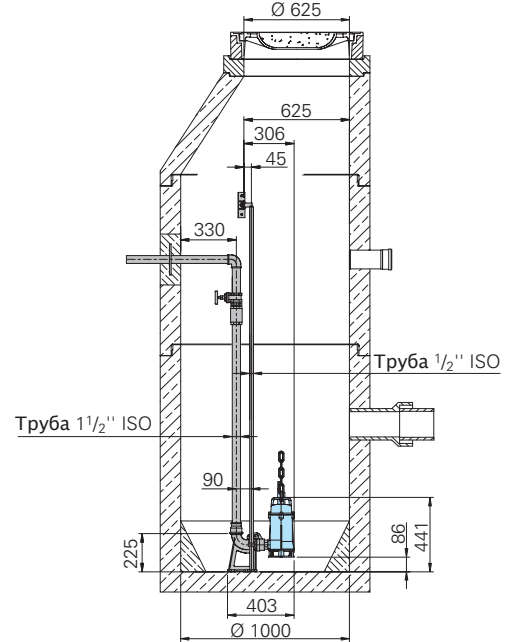
Модель A: дополнительно с автоматическим поплавковым выключателем, с поплавковым сенсором AS, 6 м кабеля, переключатель с автоматического режима работы на ручной.

Установка на подставке



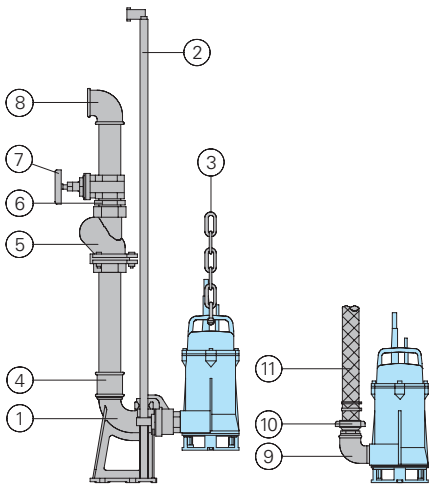
Установка в шахте с автоматическим соединением

Обслуживание и ремонт насоса производится без захода в шахту. Для этого нужно просто вытащить насос, укрепленный на двух прочных направляющих, из шахты. При опускании насоса в шахту после окончания обслуживания он автоматически прикрепляется к водопроводу. Такая установка возможна для одно- и двухнасосных станций. Преимущества: установка на малой площади, удобство в обслуживании, рентабельность.



Все размеры в миллиметрах

Принадлежности



Название	Размер	Арт.№
① Автоматическая система соединения Модель КК 50/R 1 1/2" - Соединительная подставка (серый чугун) с напорным фланцем - Соединительный контрфланец (серый чугун) - Направляющие трубы (серый чугун) для установки в шахте	R 2" R 1 1/2" AG R 1/2"	8604000

Название	Размер	Арт.№
② Водопроводные трубы парные, стальные, оцинкованные, за метр	1/2"	2190085
③ Спускная цепь, стальная, оцинкованная	8 мм Ø	2800380
Грузовая скоба, оцинк.	Размер 1	2801380
④ Раструб двойной, оцинк.	R 2" IG R 2" IG R 1 1/2" IG	2109102 2102210
⑤ Обратный клапан (серый чугун)	R 1 1/2" IG R 2" IG	2212902 2212903
⑥ Двойной ниппель оцинк.	R 1 1/2" AG R 2" AG	2009020 2009018
⑦ Задвижка, бронза	R 1 1/2" IG R 2" IG	2216015 2216020
⑧ Колено 90° с фланцами	R 1 1/2" IG R 2" IG	2113605 2113606
Соединительная труба (тройник) для 2 насосов с 3-мя фланцами	R 1 1/2" IG R 2" IG	2114302 2114306
⑨ Колено 90°, оцинк.	R 1 1/2" IG/AG R 2" IG/AG	2111505 2111506
⑩ STA-резьбовое латунь шланговое крепление, STORZ-жесткое крепление	R 1 1/2" AG C- R 1 1/2" AG	2001513 2010003

Название	Размер	Арт.№
⑪ Шланг из твердого полиэтилена, за метр	1 1/2" Ø	2621500
Полиэтиленовый спиральный шланг, за метр	50 мм Ø	2632050
STORZ- шланговое крепление	C-38 мм Ø C 52 мм Ø	2013002 2013003
Хомут	1 1/2" 2"	2304854 2306009
Синтетический напорный шланг, с внутренним резиновым покрытием, крепления C-52 мм Ø	10 м 15 м 20 м 30 м	2611310 2611315 2611320 2611330
○ Сигнализация AL 1		1586010
Сигнализация сетевого энергоснабжения, с возможностью работы от аккумулятора 9 V, со встроенной сиреной сетевой штекер 230 V/1 Ph		1952209
Аккумулятор 9 V для работы сигнализации независимо от сетевого энергоснабжения		
○ Поплавковый выключатель MB без ртути. Функция мин./ макс. со встроенным противовесом		
длина провода	6 м 10 м	1465706 1465710

○ Подробная информация о блоках управления для одно- или двухнасосных станций в специальном проспекте «Блоки управления»



HOMA Pumpenfabrik GmbH
P.O Box 2263, D-53814 Neunk.-Seelscheid
Tel.: + 49 (0) 2247 702-0, Fax: + 49 (0) 2247 702-44
e-mail: info@homa-pumpen.de
www.homapumps.com